

ВОЗМОЖНЫЕ НЕИСПРАВНОСТИ И СПОСОБЫ ИХ УСТРАНЕНИЯ

Светильник не включается (не светит)	Отсутствие питающего напряжения в электрической сети; Неисправен кабель питания светильника; Отсутствие контакта(соединений) проводов и клеммных зажимов; Неисправен LED-драйвер(блок питания) светильника;	Проверить наличие питающего напряжения в электрической сети; Проверить целостность кабеля питания; Проверить наличие контакта(соединений) проводов и клеммных зажимов; Обратитесь в сервисный центр или на завод-изготовитель;
Светильник включается (светит), но периодически мерцает	Переход LED-драйвера в аварийный режим из-за перепадов напряжения в сети; Неисправен LED-драйвер светильника;	Устранить проблемы в электрической сети; Обратитесь в сервисный центр или на завод-изготовитель;
Светильник светит тусклее, чем обычно	Частичный выход из строя светодиодного модуля светильника, LED-драйвера;	Обратитесь в сервисный центр или на завод-изготовитель;

6. СВЕДЕНИЯ ОБ УТИЛИЗАЦИИ

Выработавший свой срок службы светильник относится к отходам IV класса опасности (мало опасные). После окончания срока службы светильника его необходимо сдать в специализированную организацию, имеющую лицензию на право утилизации опасных отходов или отправить на завод-изготовитель.

7. ПРАВИЛА ХРАНЕНИЯ И ТРАНСПОРТИРОВКИ

Светильник поставляется упакованным в коробку из гофрокартона.

Светильник транспортируется всеми видами крытого транспорта в соответствии с правилами, действующими на каждом используемом виде транспорта.

Условия транспортирования в части воздействия механических факторов должны соответствовать условиям по ГОСТ 23216.

Условия транспортирования в части воздействия климатических факторов должны соответствовать условиям хранения 5 по ГОСТ 15150.

Сроки транспортирования должны входить в общий срок службы светильников(не более 3 месяцев).

Условия хранения светильника в упаковке изготовителя в части воздействия климатических факторов должны соответствовать условиям хранения 2 по ГОСТ 15150 и ГОСТ 23216.

Срок хранения светильника в упаковке изготовителя до ввода в эксплуатацию не более 12 месяцев в пределах общего срока службы.

8. ГАРАНТИЙНЫЕ ОБЯЗАТЕЛЬСТВА

Изготовитель гарантирует соответствие светильника техническим характеристикам при соблюдении потребителем условий эксплуатации, транспортирования, хранения и монтажа.

Гарантийный срок светильника составляет - **5 лет** со дня даты продажи, а в случае невозможности ее установления - с даты отгрузки покупателю. Производителем сроки гарантии могут быть увеличены.

Бесплатный ремонт, замена светильника(или его частей) в случае его неисправности в течение гарантийного срока осуществляется заводом-изготовителем при условии соблюдения потребителем условий транспортирования, хранения, монтажа и эксплуатации.

К гарантийному ремонту принимаются изделия, не подвергавшиеся разборке и конструктивным изменениям, не имеющие механических повреждений, при сохранении защитных наклеек, пломб, паспорта(копия) предприятия - изготовителя и упаковки.

Ремонт изделия(или его частей) осуществляет, непосредственно, завод-изготовитель или авторизованные СЦ (сервисный центр).

Для извещения о гарантийном случае Вы можете воспользоваться любым из вариантов:

- позвонить по номеру телефона **8 800-500-09-16**(бесплатно) и в тоновом режиме нажать кнопку «4».
- Вы будете перенаправлены на специалиста колл-центра гарантийной службы;
- сообщить на электронный адрес service@fereks.ru;
- заполнить форму обратной связи на сайте www.fereks.ru в разделе "Гарантия и поддержка".

СВИДЕТЕЛЬСТВО О ПРИЕМКЕ



ООО «ТОРГОВЫЙ ДОМ «ФЕРЕКС»
422624, Россия,
Республика Татарстан,
с. Столбище, ул. Совхозная, 4В
+7 (843) 784 10 13, 8 800 500 09 16
www.fereks.ru, office@fereks.ru

ФЕРЕКС

светодиодные решения

PROMLAMP.RU

ПРОМЛАМП

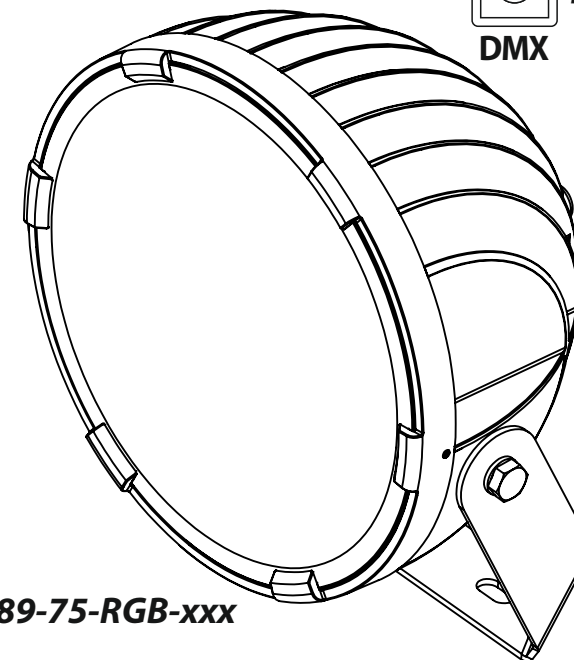
ОФИЦИАЛЬНЫЙ ДИСТРИБЬЮТОР

ФЕРЕКС



DMX

Диммирование



FHB 89-75-RGB-xxx

ПАСПОРТ

27.40.39-038-68724181-2017 ПС

Светильник светодиодный серия FHB

EAC

ПРОМЛАМП

ТАИССР

1920-2020

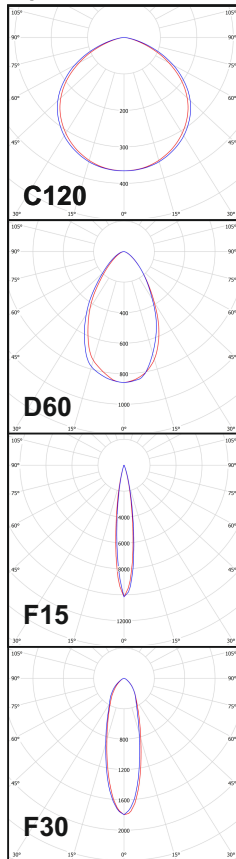
РУССКИЙ

1. ОБЩИЕ СВЕДЕНИЯ И НАЗНАЧЕНИЕ

Светильник светодиодный серии FHB (далее светильник) предназначен для общего освещения промышленных, производственных, складских помещений, ангаров, спортивных объектов, а также наружной подсветки зданий и сооружений. Произведен по ТУ 27.40.39-038-68724181-2017г., соответствует требованиям технических регламентов ТР ТС 004 011, ТР ТС 020 2011, ТР ЕАЭС 037/2016.

2. ОСНОВНЫЕ ТЕХНИЧЕСКИЕ ХАРАКТЕРИСТИКИ

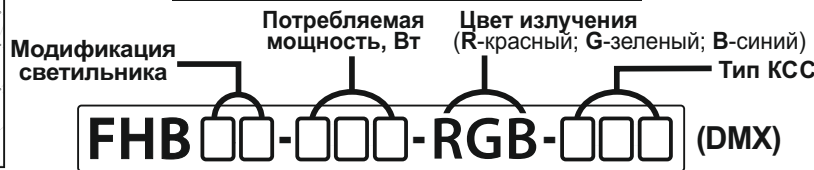
Кривая силы света



Потребляемая мощность, Вт	75
Напряжение питающей сети переменного тока(AC), В*	90 - 305
Частота питающей сети, Гц	47-63
Коэффициент мощности (cos φ), не менее	0,96
Потребляемый ток светильника, не более, А	0,36
Рабочий ток светодиодов, А	0,083
Класс защиты от поражения электрическим током	I
Производитель светодиодов	Nichia RGB
Класс светораспределения	прямой
Световой поток светильника, лм**	3655 / 3590 / 3588 / 3586
Пульсация светового потока, не более	1%
Тип кривой силы света(КСС)**	косинусная(C)120° / глубокая(D)60° / концентрированная(F)15° / концентрированная(F)30°
Температура эксплуатации, °С	-40 до +50
Вид климатического исполнения	У1
Степень защиты от воздействия окружающей среды	IP66
Корпус светильника	сплав алюминия с полимерным покрытием
Материал светопропускающей оболочки***	закалённое стекло / ПММА+закалённое стекло
Крепление	поворотный кронштейн
Габаритные размеры светильника,(ДхШхВ)мм	Ø265x200
Масса светильника, не более, кг	3,0
Ресурс работы светильника, не менее, ч.	100000

* - только для 1-10V и без него, на остальные модификации 176-264В
 ** - FHB 89-75-RGB-C120 / FHB 89-75-RGB-D60 / FHB 89-75-RGB-F15 / FHB 89-75-RGB-F30
 *** - для FHB 89-75-RGB-C120 / для остальных модификаций

Условное обозначение светильника



3. КОМПЛЕКТ ПОСТАВКИ

Светильник, шт.	1	Паспорт, шт.	1
Упаковка, шт.	1	Соединитель IP67, шт.	1(+1, димминг)

4. ТРЕБОВАНИЯ ПО МОНТАЖУ И ЭКСПЛУАТАЦИИ

Монтаж и эксплуатация светильника должна производиться в соответствии с паспортом на изделие, а также «Правилами технической эксплуатации электроустановок потребителей».

Все работы по монтажу, замене, подключению светильника должны проводиться только при отключенном питающем напряжении.

При подключении проводов питания к светильнику необходимо обеспечить степень защиты соединения не ниже степени защиты светильника.

Перед вводом в эксплуатацию светильник должен быть заземлен, характеристики заземления должны соответствовать ГОСТ 12.1.030.

Проектной позицией (нормальным рабочим положением) светильника является положение, при котором его световой поток обращен в нижнюю полусферу.

При эксплуатации светильника его положение должно быть отрегулировано таким образом, чтобы глаз наблюдателя был максимально защищен от слепящего воздействия.

Эксплуатация светильника с поврежденной светопропускающей оболочкой не допускается.

Не допускается эксплуатация светильника с поврежденной изоляцией проводов.

Нормы качества электроэнергии должны соответствовать требованиям ГОСТ 32144-2013.

5. ИНСТРУКЦИЯ ПО МОНТАЖУ И ПОДКЛЮЧЕНИЮ

- Распакуйте светильник

1. Демонтируйте поворотный кронштейн-выверните два болта М10.

2. Установите поворотный кронштейн на монтажную поверхность и закрепите его, используя отверстия в кронштейне с помощью винтов, болтов, анкеров (в комплект не входят)

3. Закрепите светильник на поворотный кронштейн, выберите необходимый угол наклона и зафиксируйте его.

4. Подключите светильник к электропитающей сети через соединитель IP67 (идет в комплекте), см.Подключение.

Подключение

1 Светильник

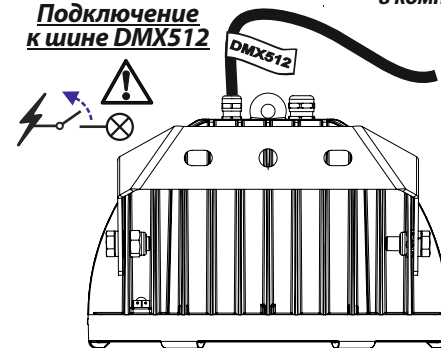
2 Цвета проводов:
 L - "ФАЗА" (коричневый)
 N - синий
 PE - желто-зеленый

3 Соединитель IP67****

4 Момент затяжки 2-2,5 Нм

*** - в комплекте может отличаться от представленного на рисунке

Подключение к шине DMX512



Для светильников с встроенным DMX-декодером необходимо дополнительный вывод с интерфейсом DMX512 (имеется этикетка) подключить к внешней управляющей линии DMX512.(см. "Руководство по монтажу и настройке светильников с встроенным DMX декодером", прилагается к паспорту).

ФЕРЕКС
 светодиодный дизайн

Руководство по монтажу и настройке светильников с встроенным DMX декодером

Управление светодиодными светильниками с помощью интерфейса DMX512

Руководство пользователя

- Включите светильник